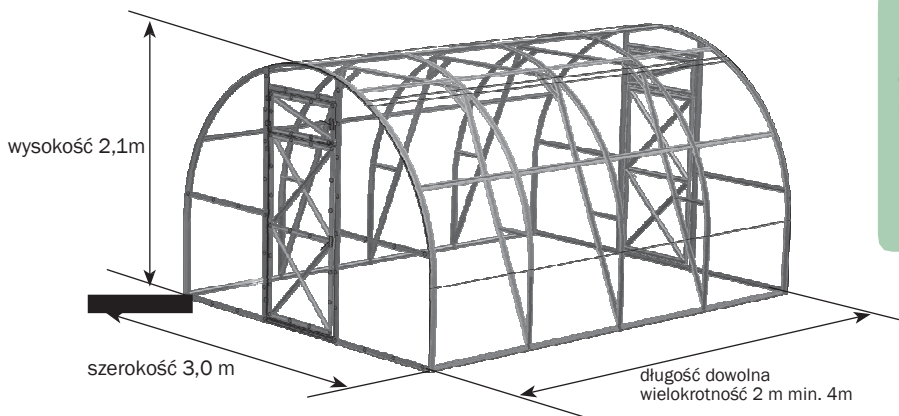


SZKLARNIA “TRÓJKA”

Szklarnia z poliwęglanem komorowym



KLASA
„GWARANTOWANA
TRWAŁOŚĆ”

Paszport techniczny

str.2-6

Instrukcja montażu

str.7-22



Montażu i eksploatacji szklarni należy dokonywać ściśle zgodnie z instrukcją i zasadami eksploatacji przedstawionymi w paszporcie technicznym. Paszport techniczny należy obowiązkowo zatrzymać.

Opis

Szklarnia „TRÓJKA” przeznaczona jest do stworzenia mikroklimatu, korzystnego do hodowli upraw sadowo-ogrodowych na dachach i w ogródkach działkowych. Powierzchnia pokrywanego gruntu zależy od długości szklarni (tab. 1). Wysokość zmontowanego szkieletu szklarni wynosi 2,1 m, a szerokość 3,0 m. Szklarnia może mieć różną długość w zależności od potrzeb klienta. Żadaną długość szklarni zapewni zakup dodatkowych pakietów „wstawka” jako dodatku do długości bazowej wynoszącej 4 m (tab. 2).

tabela 1

długość szklarni, m	Powierzchnia pokrywanego gruntu, (m ²)	Ilość arkuszy poliwęglanu 2100x6000 (szt.)
4	12	3
6	18	4
8	24	5

Szkielet szklarni wytworzony jest z ocynkowanego żelaza i montuje się go przy pomocy śrub i nakrętek. Pod szklarnię nie jest potrzebny fundament.

Szklarnia montowana jest na gruncie poprzez zakopywanie specjalnych końcówek szkieletu lub na fundamencie przy pomocy kątowników mocujących. W komplecie znajduje się wszystko niezbędne do montażu pokrycia. Kompletacja szklarni w pokrycie dokonywana jest na zamówienie klienta. Szklarnia posiada dwa otwory drzwiowe i dwa wietrzniki w przeciwległych częściach.

tabela 2

Ukompletowanie w pakiety

długość szklarni	numery pakietów						
	№1	№2	№3	№4	№5	wstawka	
						№1	№2
4m	+	+	+	+	+		
6m	+	+	+	+	+	+	+
8m	+	+	+	+	+	++	++

tabela 3




Zawartość pakietów

zawartość	gabaryty, mm	waga nie więcej niż, kg
szkielet (długość bazowa 4 m)		
1 pakiet – dźwigary, części proste i instrukcja	106x1075x79	15,2
2 pakiet – części pałąków i części czołowych	275x1550x65	11,0
3 pakiet - części proste do części czołowych, wzmocnienia pałąków	112x1415x65	25,0
4 pakiet – obudowa i części	80x180x130	3,0
5 pakiet - profil uszczelniający		1,45
Wstawka (przedłużenie szkieletu o 2 m)		
1 pakiet - dźwigary, części proste, obudowa	90x1405x65	13,7
2 pakiet - części pałąków	260x1550x65	5,0

tabela 4

Szczegółowa kompletacja „TRÓJKA”


oznaczenie	nazwa	ilość (szt.)
1-szy pakiet (dźwigary i detale proste)		
2	dźwigar	16
3	podpora	14
5	nakładka do zasuwki	4
8	ściągacz dolny czołowy	4
10	ściągacz otworu drzwiowego	4
11п	ściągacz czołowy środkowy prawy	2
11л	ściągacz czołowy środkowy lewy	2
12Д	pion drzwi	8
13Д	poziom drzwi	6
12Ф	pion wietrznika	4
13Ф	poziom wietrznika	4
14	przekątna drzwiowa mała	4
15	przekątna drzwiowa duża	4
16	przekątna wietrznika	2
	haczyki	4
2-gi pakiet (części pałąków)		
4н	pałąk dolny	6
4в	pałąk górny	3
4вк	pałąk górny skrajny	2
4нкп	pałąk dolny skrajny prawy	2
4нкл	pałąk dolny skrajny lewy	2
3-ci pakiet (części proste do części czołowych i wzmocnienia pałąków)		
1	słupek	10
2в	dźwigar górny	12
9-1	słupek otworu drzwiowego dolny	4
9-2л	słupek otworu drzwiowego górny lewy	2
9-2п	słupek otworu drzwiowego górny prawy	2
17	ściągacz poziomy	3
18	zastrzał górny	6
19	zastrzał dolny	6
20	rozpora zastrzału	6
21	element usztywniający	6
	wzmocnienie rurowe	4


Kompletacja szczegółowa „TRÓJKA”		
oznaczenie	nazwa	ilość (szt.)
4-ty pakiet (obudowa i części)		
	уголок для крючка	8
	уголок торцевой	8
	śruba M4x8	492
	śruba M4x10	50
	śruba M4x25	100
	śruba M4x35	76
	śruba samogwintująca	6
	nakrętka	718
	podkładka	188
	zawiasy	8
	zasuwka-półwyrób (z dwoma elastycznymi nasadkami)	4
	pręt do zasuwki	1
	taśma klejąca	1
	gałka obrotowa	8
	śruba dwustronna	4
	specjalny klucz maszynowy	1
5-ty pakiet (profil uszczelniający)		
	profil zawiasowy (m) 	3,7
	profil drzewiowy (m) 	10
	profil czołowy (m) 	12

Kompletacja szczegółowa „Wstawka”		
tabela 5		
1-szy pakiet		
1	śłupek	4
3	podpora	4
2В	dźwigar górny	6
2	dźwigar	8
17	ściągacz poziomy	2
18	zastrzał górny	4
19	zastrzał dolny	4
20	rozpora zastrzału	4
21	element usztywniający	4
	śruba M4x8	164
	śruba M4x25	8
	śruba M4x35	12
	nakrętka	184
	podkładka	20
2-gi pakiet		
4Н	pałak dolny	4
4В	pałak górny	2

Zasady eksploatacji

1. Przed rozpoczęciem użytkowania szklarnia powinna zostać zmontowana i ustawiona zgodnie z instrukcją.

 Podczas montażu szklarni przez osoby trzecie klient powinien kontrolować jakość montażu z uwzględnieniem przestrzegania instrukcji.

 Nie należy montować szklarni w pobliżu budowli i drzew, z których może spaść śnieg lub lód. Zalecana odległość nie mniejsza niż 2 m.

2. Pokrycia szklarni nie trzeba zdejmować na okres zimy pod warunkiem ograniczenia obciążenia śniegiem. Jeśli szklarnia pozostanie bez nadzoru na całą zimę, to klient powinien albo zdjąć pokrycie, albo ocenić możliwe obciążenie śniegowe. Dla szkieletu w pełnej komplekacji z zamontowanymi ściągaczami i zastrzałami bocznymi, graniczne obciążenie śniegowe powstaje w przypadku, gdy pokrywa śnieżna osiąga wagę 180 kg na 1 m² powierzchni poziomej ziemi, co odpowiada normatywnemu obciążeniu śniegowemu IV rejonu śniegowego (według klasyfikacji norm budowlanych i zasad (SNIP) 2.01.07-85 „Obciążenia i oddziaływania”). W przypadku prawidłowo ustawionej szklarni producent gwarantuje trwałość przy oddziaływaniu obciążeń śniegowych w obwodach: Moskiewskim, Swierdłowskim, Nowosybirskim i innych, z numerem rejonu śniegowego nie wyższym niż IV. Proszę uściślić rejon śniegowy, do którego należy miejsce montażu szklarni, przed zakupem.

Czyszczenie i mycie arkuszy poliwęglanowych.

- 1.** Spłukać arkusz ciepłą wodą.
- 2.** Umyć arkusz roztworem miękkiego mydła lub domowym środkiem czystości i ciepłą wodą, używając do tego miękkiej ściereczki lub gąbki w celu usunięcia zabrudzeń.
- 3.** Spłukać zimną wodą i obsuszyć miękką ścierką, aby usunąć wodę.



Nigdy nie należy używać do czyszczenia arkuszy poliwęglanowych materiałów ściernych lub mocno zasadowych środków czyszczących. Przecieranie powierzchni na sucho uszkodzi warstwę ochronną pokrycia i skróci okres jego przydatności do użytku. Nigdy nie należy przecierać arkuszy poliwęglanowych przy użyciu szczotek, metalizowanych tkanin lub innych materiałów ściernych.



Podczas dezynfekcji szklarni w celu zapobieżenia zakażeniom chorobami grzybiczymi i bakteryjnymi nie należy stosować preparatów siarkowych w celu uniknięcia rdzewienia (szczernienia) szkieletu.

Zobowiązania gwarancyjne

Zobowiązania gwarancyjne

1. Przedsiębiorstwo-producent ponosi odpowiedzialność za pełną kompletację szkieletu szklarni.
2. Przedsiębiorstwo-producent ponosi odpowiedzialność za możliwość zmontowania szklarni zgodnie z instrukcją.
3. Przedsiębiorstwo-producent ponosi odpowiedzialność za trwałość szklarni przy podanych wielkościach oddziaływania zewnętrznych czynników atmosferycznych.
4. Termin zgłaszania reklamacji - 24 miesiące od dnia zakupu.

Warunki zobowiązań gwarancyjnych

Zobowiązania gwarancyjne nie obejmują następujących przypadków:

1. Montaż szklarni z naruszeniem wymogów instrukcji.
2. Naruszenie zasad eksploatacji.
3. Użytkowanie szklarni niezgodnie z przeznaczeniem.
4. Deformacja szklarni wskutek osiadania gruntu.
5. Powódzie, huragany, inne klęski żywiołowe.

Data produkcji:

Instrukcja montażu szklarni „TRÓJKA”

Wprowadzenie

1. Widok ogólny szkieletu przedstawiono na rys. 1. Części montowane są tak, aby boczne półki profilu były zwrócone ku pokryciu. Szkielet składa się z ponumerowanych elementów.

2. Oznaczenia umowne:

kody:

κ - skrajny (w odniesieniu do długości szklarni);

Н - dolny;

В - górny;

п - prawy;

Λ - lewy;

φ - wietrznik;

Δ - drzwiowy;

→ - strzałka wskazuje kierunek montażu zgodnie ze schematami zawartymi w instrukcji.

Terminologia:

Lewa strona – z lewej, gdy patrząc znajduje się na zewnątrz szklarni, przed drzwiami.

Prawa strona – z prawej, gdy patrząc znajduje się na zewnątrz szklarni, przed drzwiami.

W niektórych częściach pozostają wolne otwory, będące wynikiem tego, że części są jednego typu.



3. Styki części powstają poprzez nałożenie profili oraz zmontowanie śrubami i nakrętkami poprzez otwory. Podczas łączenia części „profil do profilu” nie ma znaczenia, która z łączonych części będzie na wierzchu.
4. Podczas montażu należy zachować staranność, aby nie uszkodzić detali, ponieważ do chwili ostatecznego zakończenia montażu nie mają one dostatecznej twardości. Proszę używać podstawek (np. krzesel) na pośrednich etapach montażu do równomiernego podniesienia montowanego szkieletu. Do nałożenia na siebie otworów w trudnych stykach można użyć gwoźdźcia o średnicy 4 mm lub części ze stożkową końcówką.



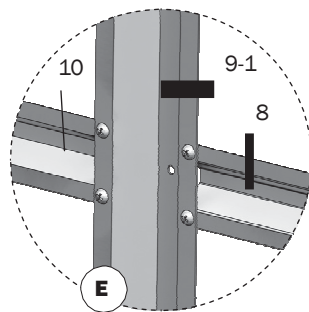
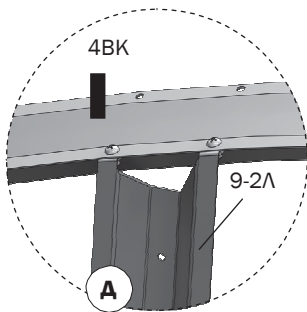
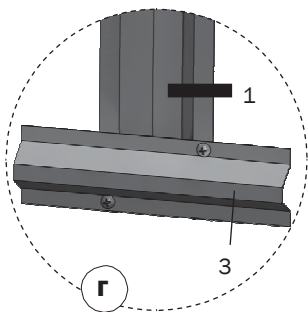
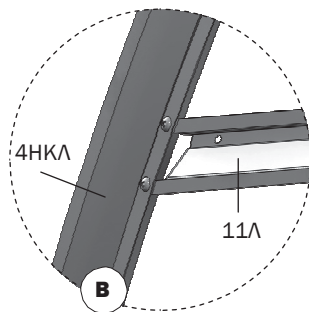
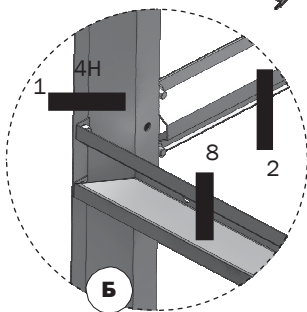
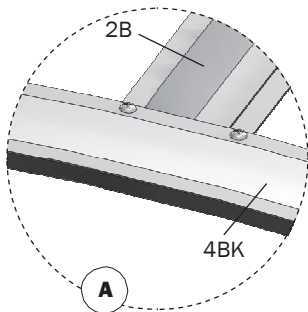
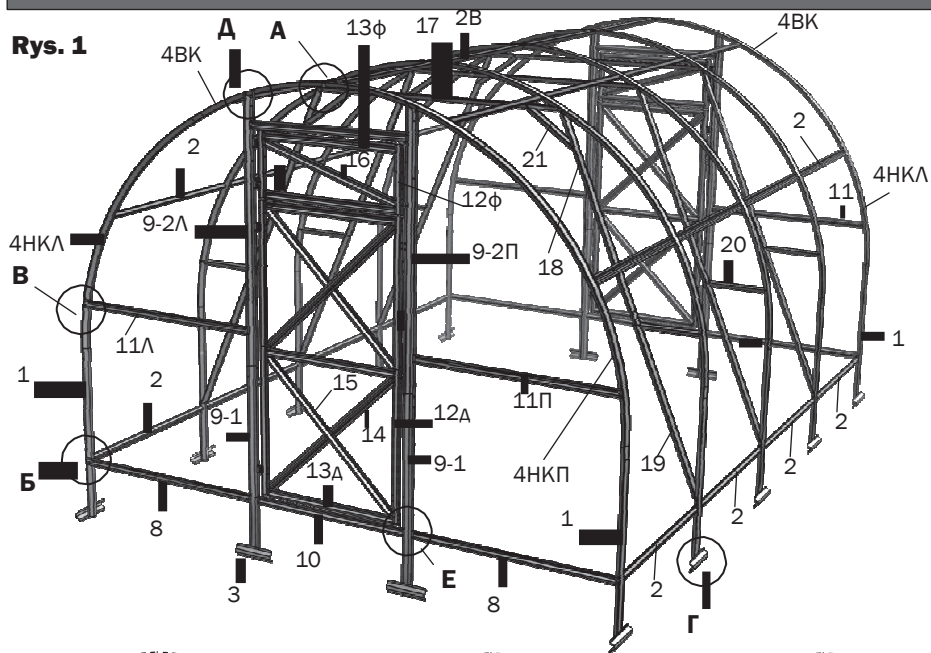
Podczas montażu szkieletu detale należy łączyć poprzez wszystkie przewidziane otwory. „Uproszczone” łączenie detali stanowi naruszenie zasad montażu i podstawę do zwolnienia producenta ze zobowiązań gwarancyjnych.



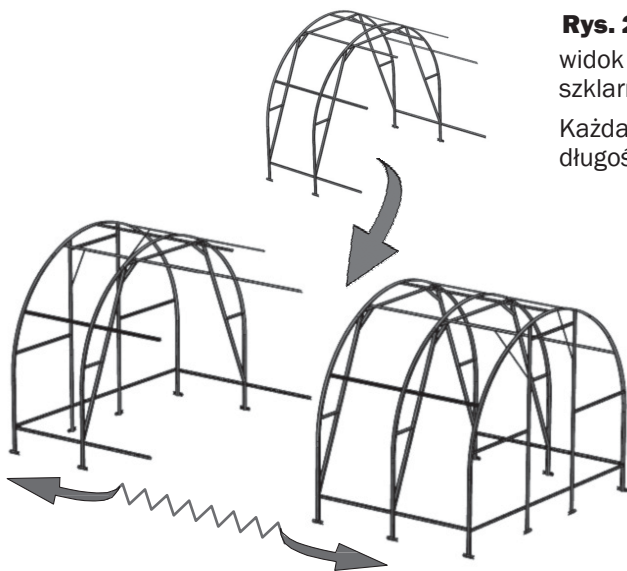
W trakcie montażu należy zachować uwagę! Detale mają ostre kąty. Uwaga na skaleczenia! Prace należy wykonywać w rękawicach ochronnych.

Widok ogólny szkieletu szklarni „TRÓJKA”

Rys. 1



Widok ogólny szkieletu szklarni „TRÓJKA”

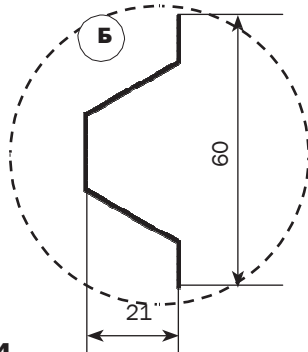
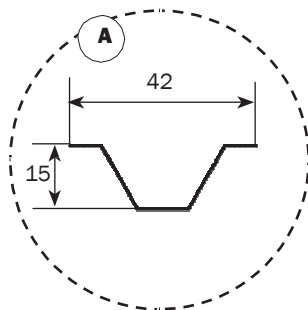
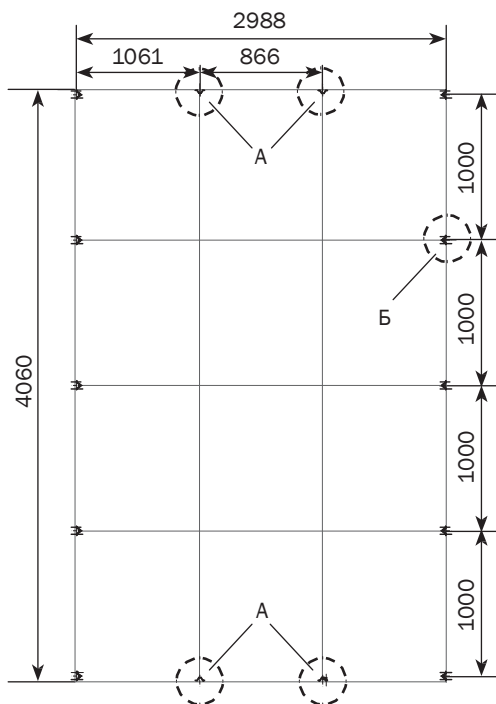
**Rys. 2**

widok ogólny wstawki do szklarni „Dachnaya-tryoshka”

Każda wstawka zwiększa długość szklarni o 2 m.

Rys. 3

„Dachnaya-tryoshka”, wydłużana dowolną ilością wstawek.

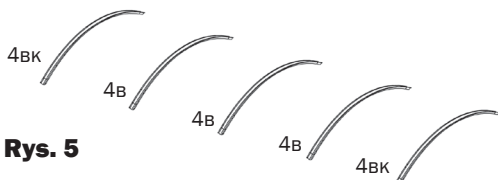
**Rys. 4**

plan opierania słupków szklarni na fundamentie.

Kolejność montażu

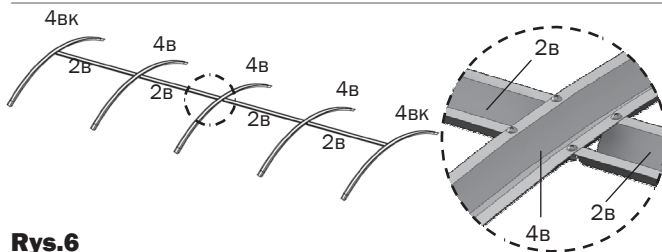
1. Montażu należy dokonywać nieopodal miejsca ustawienia szklarni.
2. Montażu należy dokonywać zgodnie z fotografiami etapów montażu i węzłów, przedstawionymi na rys. 5...12. Na rysunkach pokazano montaż szklarni o długości 4 m. Pożądana długość szklarni osiągana jest dzięki dobraniu odpowiednich detali z pakietu (-ów) „wstawka”. Do łączenia detali używane są śruby M4x8.
3. Na wybranym miejscu montażu szklarni należy wykopać dołki, zgodnie ze schematem przedstawionym na rys. 4, na głębokość jednej łopaty. Wstawić szkielet w dołki. Sprawdzić przy pomocy sznura równość przekątnych szkieletu. Ogólnie szklarnia powinna być osadzona na gruncie w taki sposób, aby dolne detale 10 otworu drzwiowego i dolne dźwigary dotykały gruntu. Ponownie sprawdzić sznurem równość przekątnych i skorygować położenie kątów szkieletu.
4. Wyrównać szkielet poprzez podsypanie lub pogłębienie dołków, aby elementy podłużne były ułożone prosto, prostopadłe oraz równoległe względem siebie, i aby pałaki były równe, patrząc z boku. W razie konieczności wyrównania płaszczyzny pałaków, poluzować łączenia dźwigarów z pałakami. Dokończyć proces wyrównywania położenia na gruncie i ponownie dokręcić śruby.

Etapy montażu



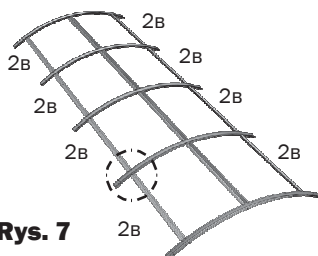
Rys. 5

Rozłożyć pałaki 4B i 4BK (rys. 5).



Rys.6

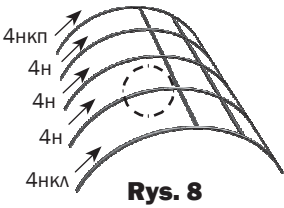
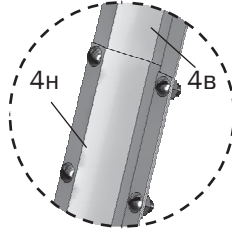
Połączyć dźwigary z pałakami 2B.



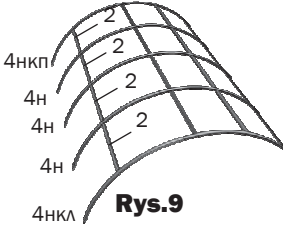
Rys. 7

Zamontować z dwóch stron na pałaku 4B dźwigary 2B.

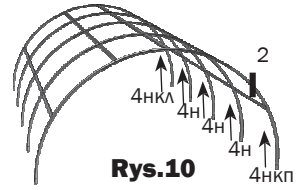
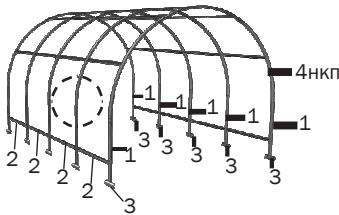
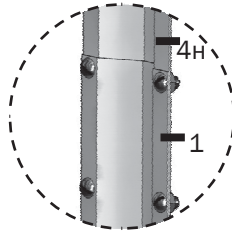
Etapu montażu

**Rys. 8**

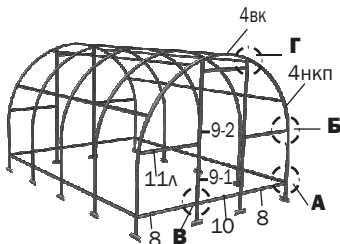
Połączyć z pałkami 4 w pałąki 4Н, 4НКП, 4НКА.

**Rys.9**

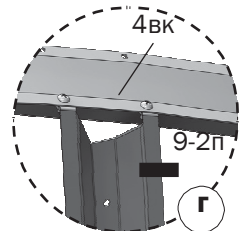
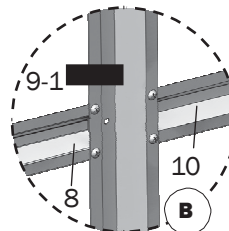
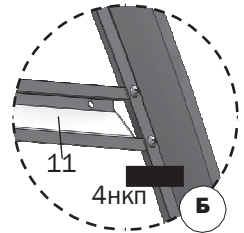
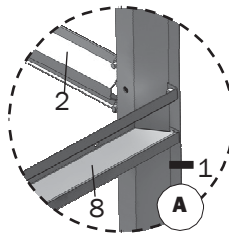
Do dolnych pałąków przymocować dźwigary 2 (rys. 9). Analogicznie zrobić z drugiej strony (rys. 10).

**Rys.10****Rys.11**

Do dolnych pałąków z obu stron przymocować słupki 1, a do nich przymocować dźwigary 2 (rys. 11).

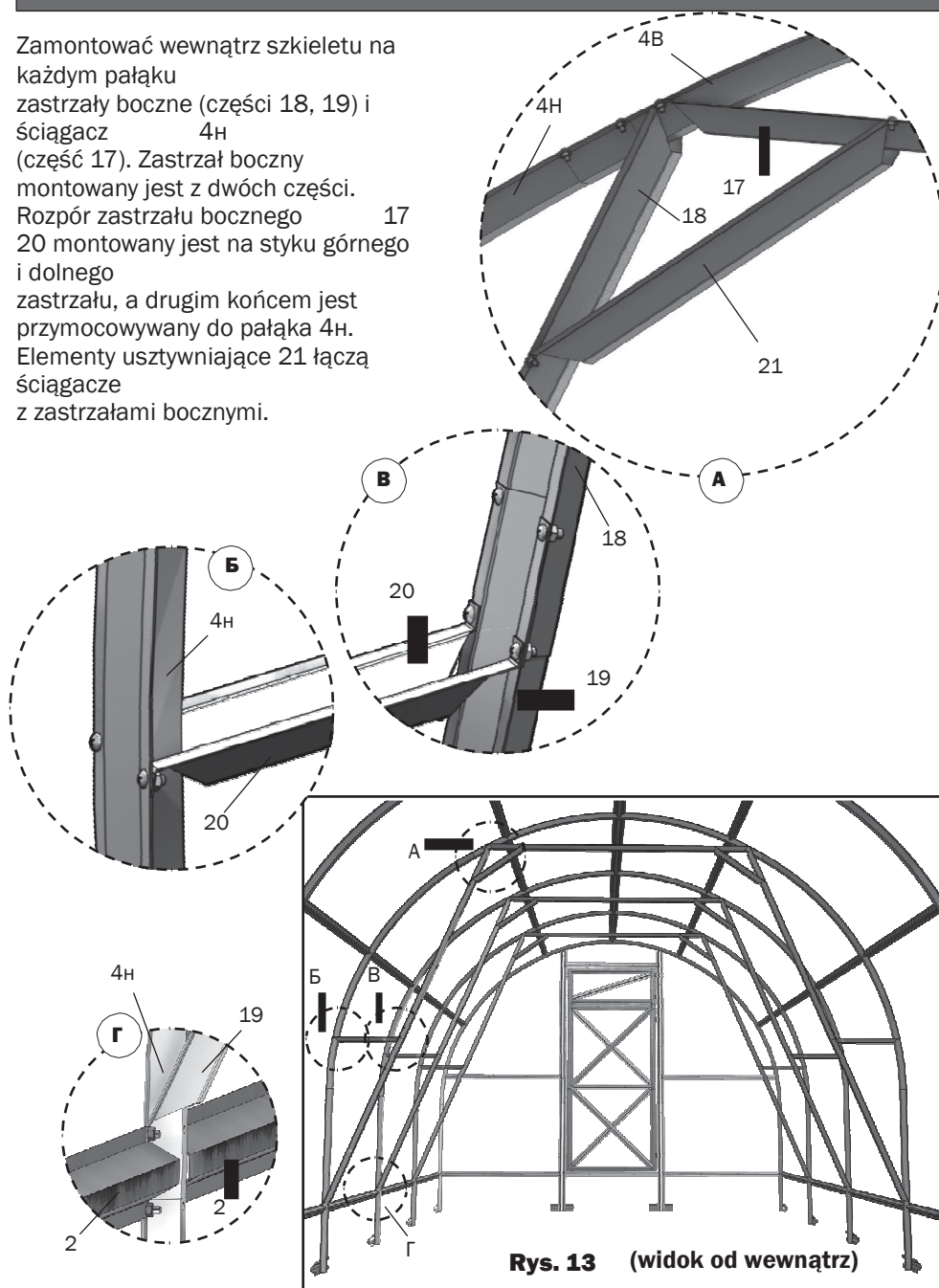
**Rys.12**

Zamontować detale części czołowej 8, 10, 11-Л, 11-П, 9-1, 9-2Л, 9-2П (**rys. 12**).



Etapy montażu

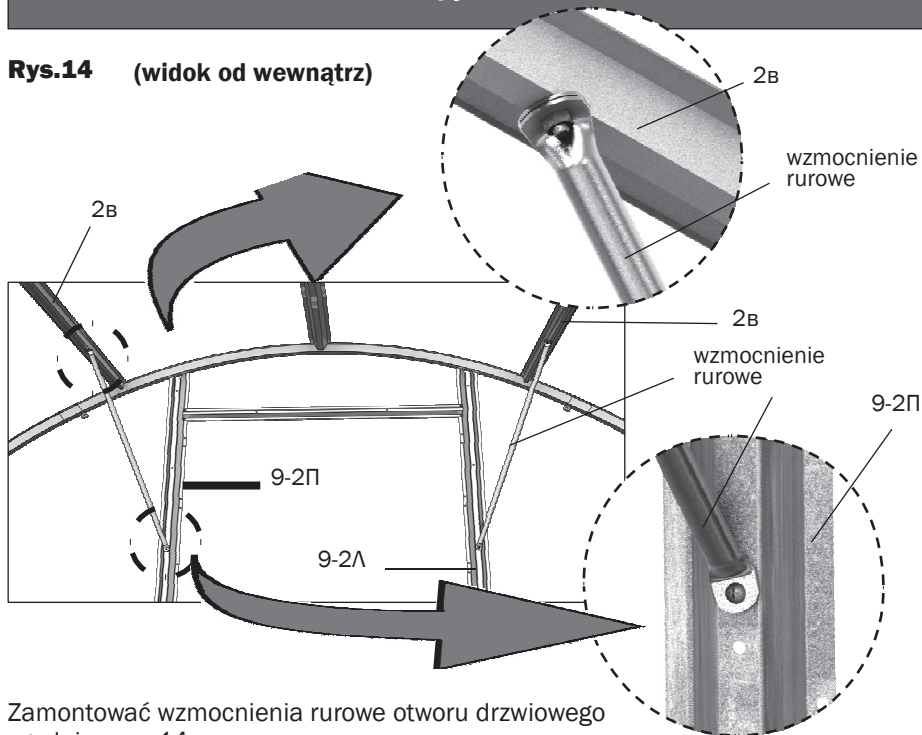
Zamontować wewnątrz szkieletu na każdym pałąku zastrzały boczne (części 18, 19) i ściągacz 4H (część 17). Zastrzał boczny montowany jest z dwóch części. Rozpór zastrzału bocznego 20 montowany jest na styku górnego i dolnego zastrzału, a drugim końcem jest przymocowywany do pałąka 4H. Elementy usztywniające 21 łączą ściągacze z zastrzałami bocznymi.



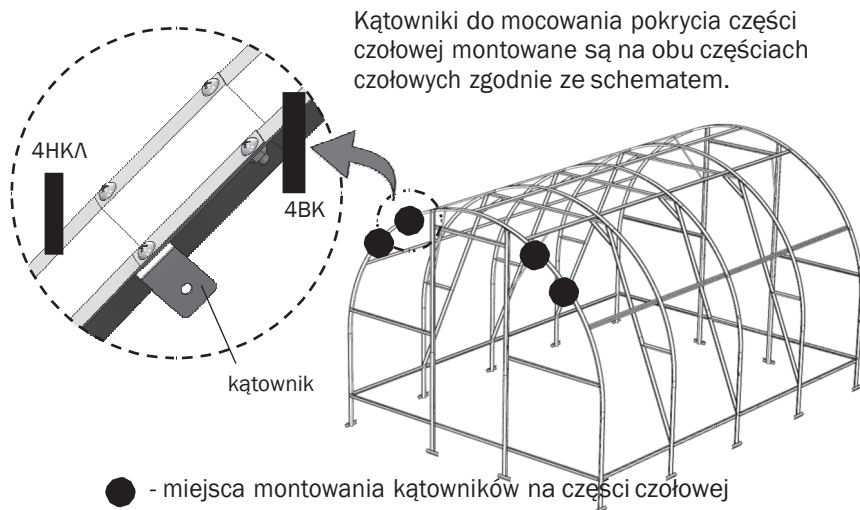
Rys. 13 (widok od wewnątrz)

Etapy montażu

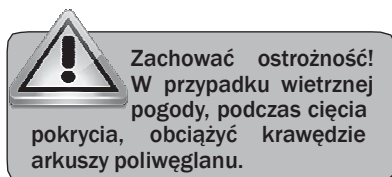
Rys.14 (widok od wewnątrz)



Zamontować wzmocnienia rurowe otworu drzwiowego zgodnie z rys.14.



Cięcie i montaż pokrycia



1. Rozciąć arkusz pokrycia części czołowej. W tym celu odkroić z arkuszu poliwęglanu odcinek o długości 2095 mm (patrz: linie cięcia na rys. 15). Aby zrobić szablon bocznego kawałka pokrycia, przyłożyć wycięty kawałek do zmontowanej części czołowej szklarni i, nie zdejmując folii ochronnej z poliwęglanu, nanieść szablon z oznaczeniami na arkusz pokrycia zgodnie z detalami 4вк, 4нк i 1 z naddatkiem (rys. 16). Podczas oznaczania krawędź arkusza powinna ściśle odpowiadać krawędzi detali 9-1, 9-2. Wyciąć szablon. Oznakować pozostałą część arkusza, korzystając z wyciętego szablonu, zgodnie ze schematem cięcia (rys. 15).



Rys. 15

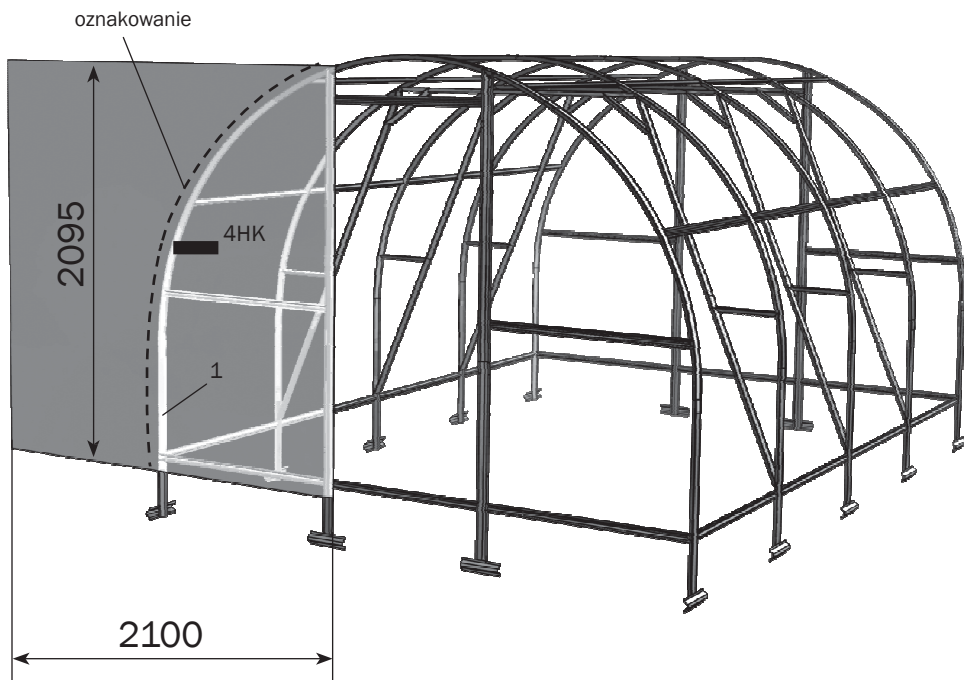
Cięcie i montaż pokrycia



Cięcia najlepiej dokonywać jest przy użyciu wyrzynarki elektrycznej, ale można również robić to pilnikiem z drobnymi ząbkami.



Poliwęglan komorowy montowany jest ściśle określoną stroną na zewnątrz (ku słońcu), posiadającą warstwę ochronną (koniecznie proszę to uściślić podczas zakupu lub przed montażem). Warstwę ochronną zwykle ma strona z napisami na folii transportowej. Z drugiej strony arkusza folia jest przezroczysta. Po dokonaniu oznaczeń na arkuszu, a przed jego cięciem, proszę zaznaczyć stronę ochronną arkusza na każdym kawałku: po usunięciu folii transportowej strony arkusza nie różnią się od siebie wizualnie. Folię transportową zdejmuje się z obu stron bezpośrednio przez montażem pokrycia na szkielecie.

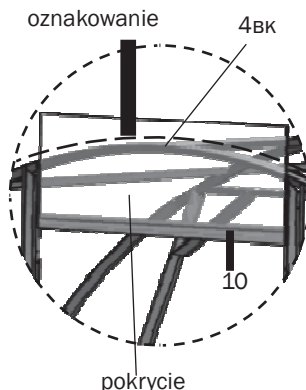
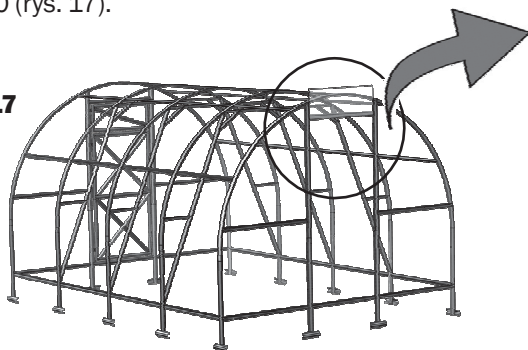


Rys. 16

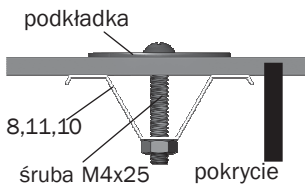
Cięcie i montaż pokrycia

2. Kawałki pokrycia „panelu kalenicowego”, znajdujące się nad drzwiami, wyciąć odpowiednio do miejsca montażu z pozostałych kawałków poliwęglanu. Oznakować pokrycie odpowiednio do detalu 4 BK z naddatkiem tak, aby dolna krawędź arkusza odpowiadała dolnej krawędzi detalu 10 (rys. 17).

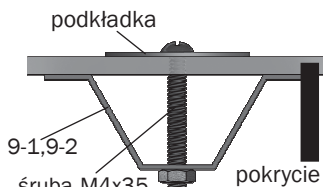
Rys. 17



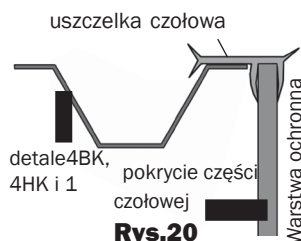
3. Zamontować boki części czołowej zgodnie z rys.21. Przytrzymując kawałek pokrycia, zamontować na detalach 8, 11, 10 przy pomocy podkładek i śrub M4x25 (rys. 18), na detalach 9-1, 9-2 przy pomocy podkładek i śrub M4x35 (rys.19) oraz w kątach przy pomocy śrub samogwintujących z podkładkami. Otwory na śruby wykonać wiertłem o średnicy 4 mm od strony wewnętrznej szklarni poprzez gotowe otwory w częściach szkieletu. Zamontować kawałki „panelu kalenicowego”, przymocowując je do detali 10 (rys. 18).



Rys.18



Rys.19



Rys.20

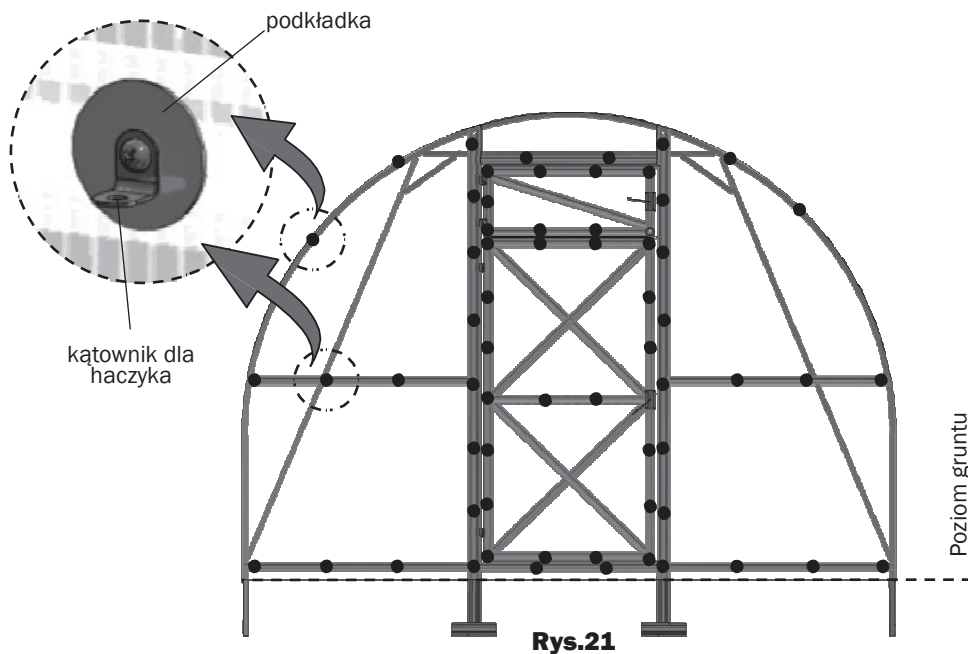
4. Wyrównać nożem pokrycie wzdłuż pałaków 4HK, 4BK i słupka 1, a następnie zamontować profil uszczelniający zgodnie z rys. 20.

Cięcie i montaż pokrycia



Nie należy dopuszczać do zbytowego dokręcenia śrub mocujących poliwęglan, aby zapobiec pofałdowaniu poliwęglanu i zniszczeniu plastra.

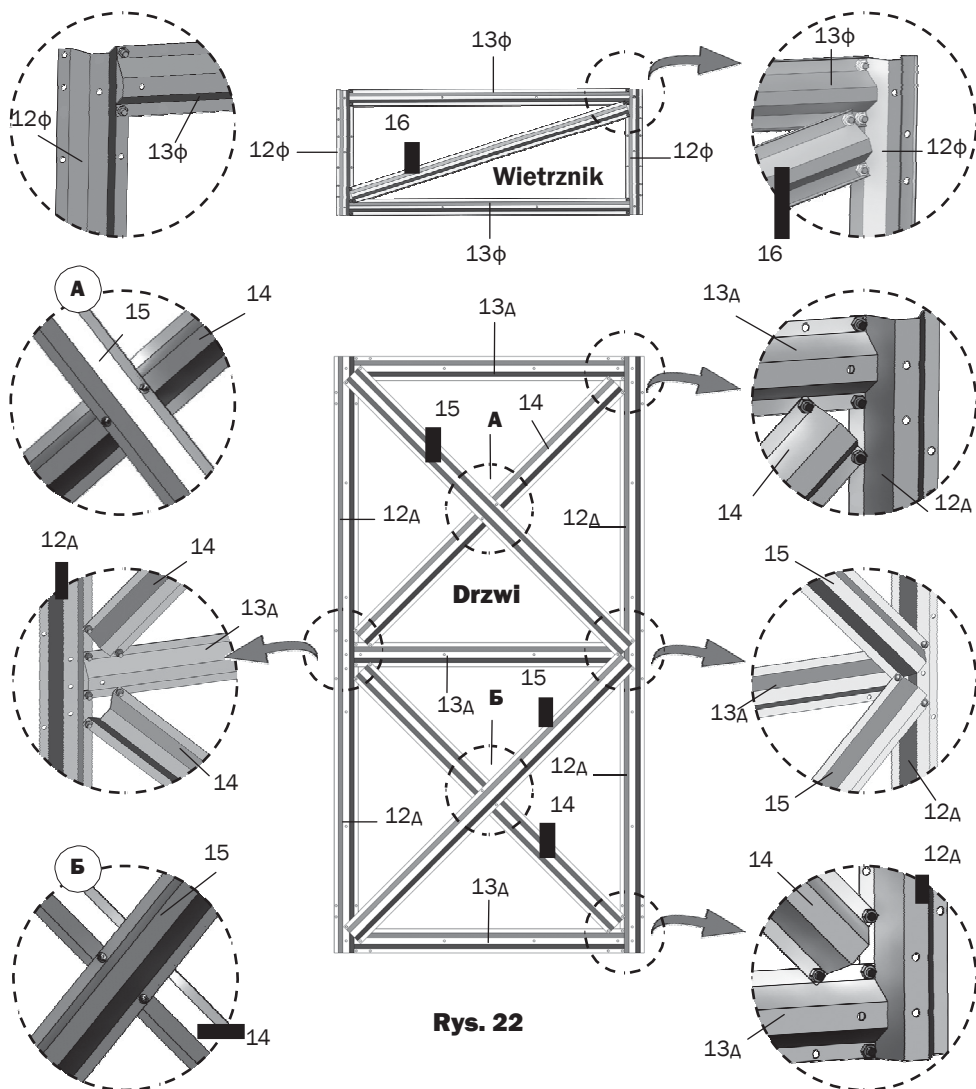
5. Podkładki i kątowniki do haczyka na części czołowej montowane są zgodnie z rys. 21.



● miejsca montowania podkładek

Drzwi i wietrznik czołowy zmontowane

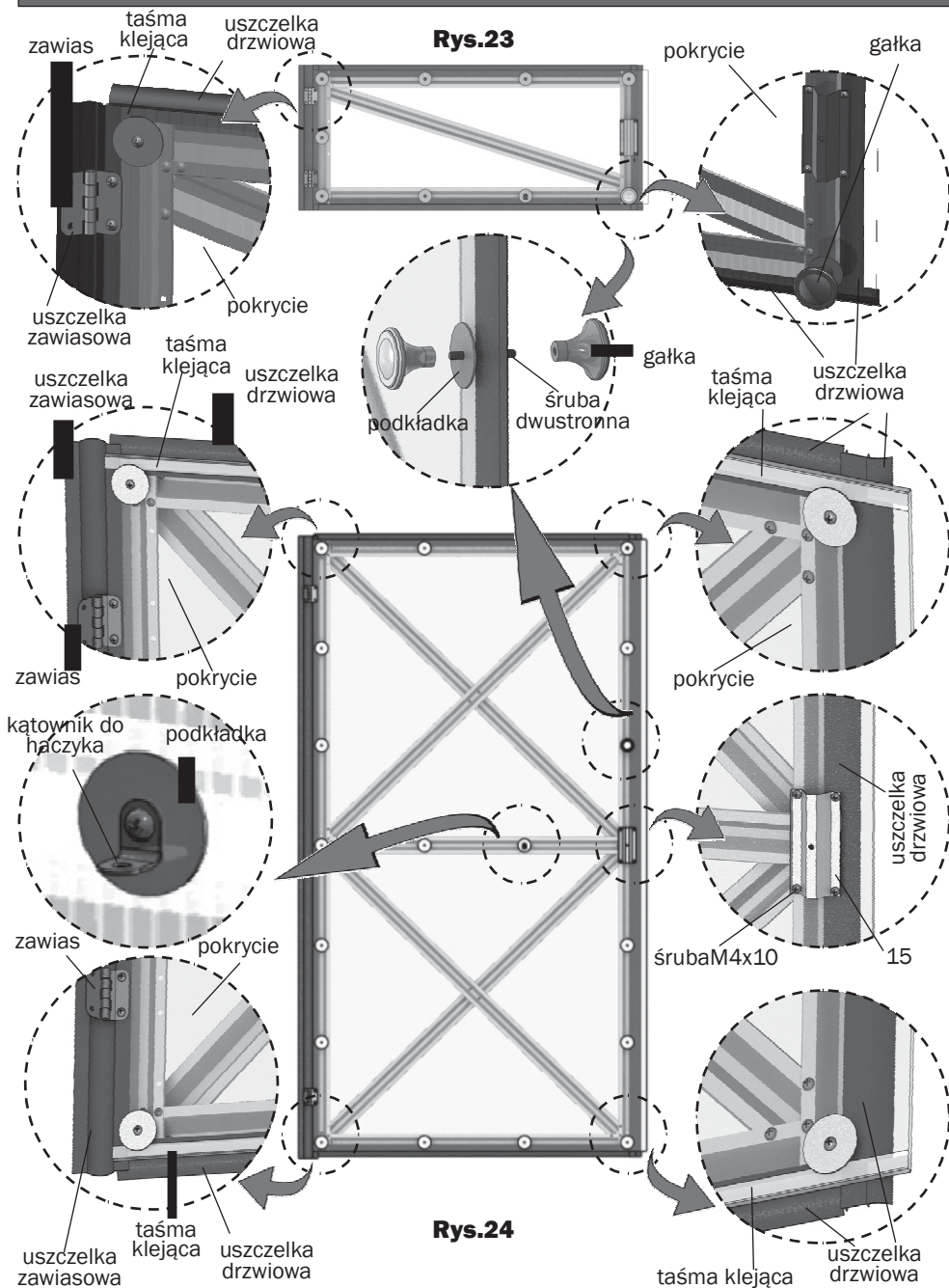
Zmontować drzwi i wietrznik części czołowej z detali 12, 13, 14, 15, 16 (rys. 22).



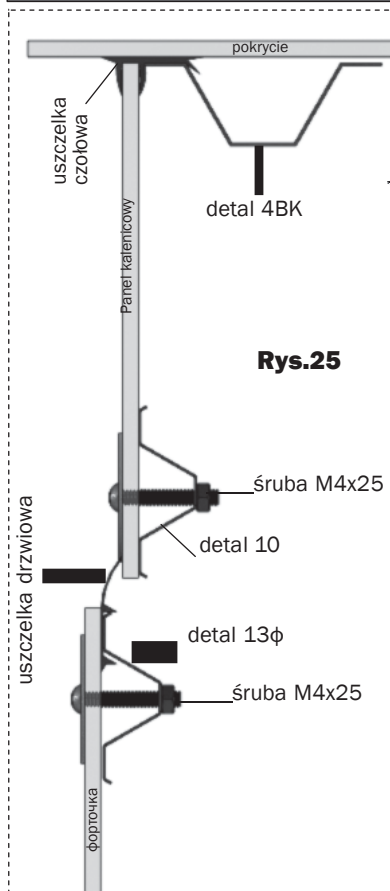
Rys. 22

6. Zamontować kawałki pokrycia na drzwiach i wietrznikach przy pomocy nakładek (rys. 23, 24), wykonując wylot w pokryciu z jednej strony (rys. 28), uprzednio zamykając plastry (oklejając je taśmą klejącą). Profile uszczelniające montowane są wzdłuż konturu drzwi zgodnie z rysunkami 25, 26, 27. Zawiasy montowane są na wierzchu poliwęglanu. Podczas montażu zawiasów dla wietznika należy zostawić luzu śrub w otworach: górny zawias skierować w stronę wietznika, a dolny – w stronę od wietznika. Jest to konieczne do skompensowania luzu w zawiasach, aby wietrznik nie zaczął zwiisać.

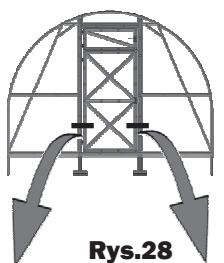
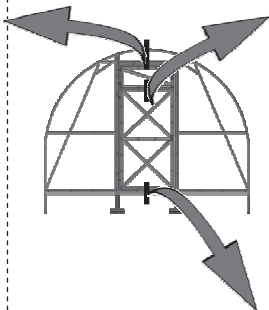
Cięcie i montaż pokrycia



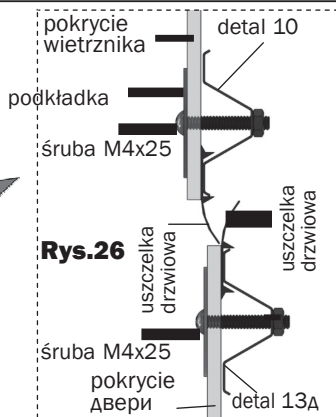
Cięcie i montaż pokrycia



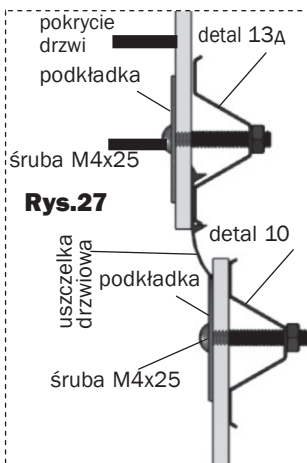
Rys.25



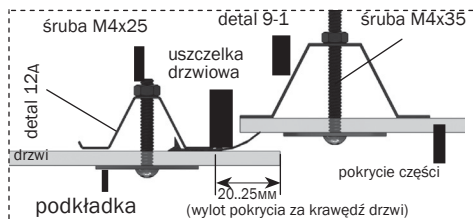
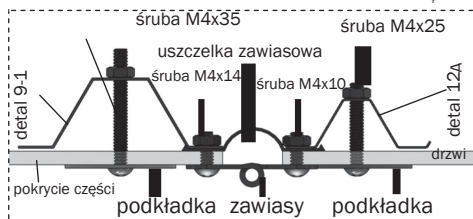
Rys.28



Rys.26



Rys.27



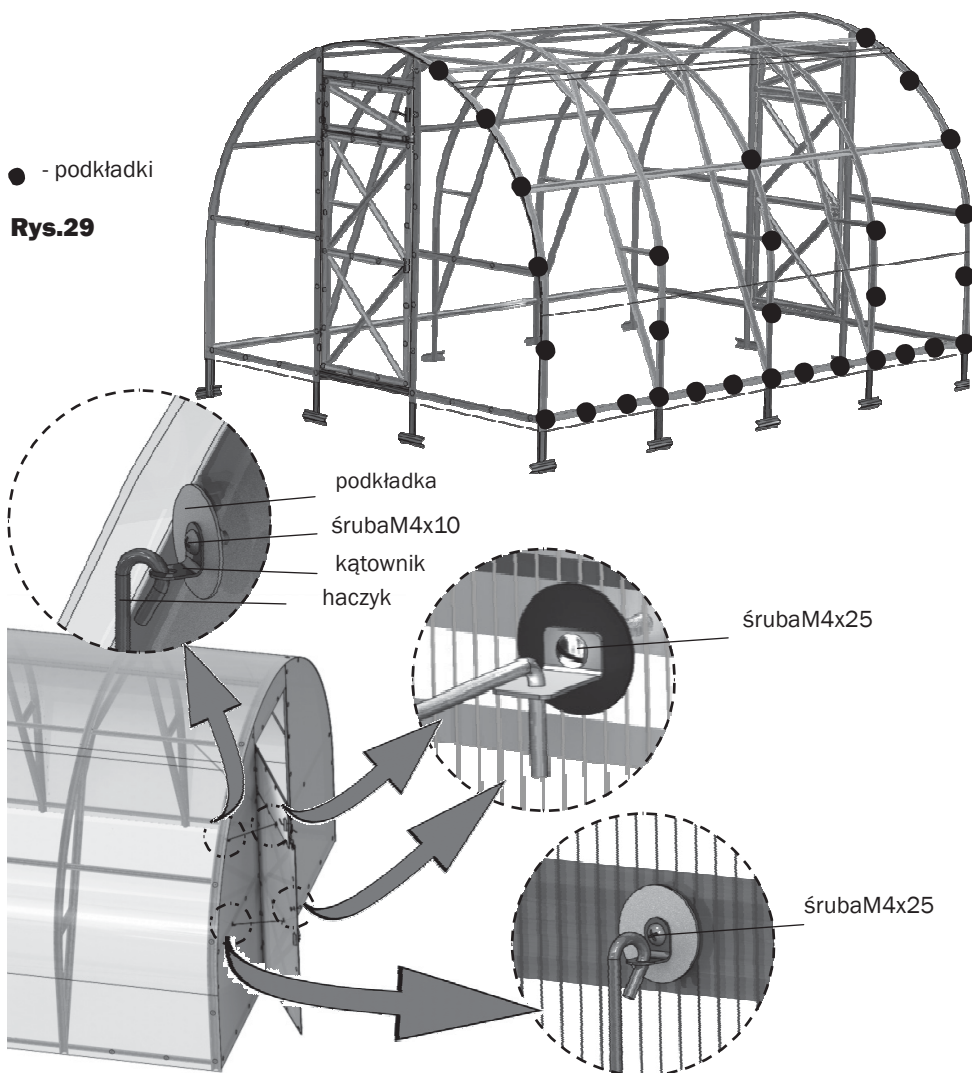
7. Zainstalować zmontowane drzwi i wietzniki na części czołowej, zakładając uszczelkę zgodnie z rys. 25-28.

Przy zawieszaniu wietzników należy unikać ich późniejszego zwisania. Podczas dokręcania śrub podciągnąć przeciwległą krawędź wietznika, aby dobrać luzy śrub w otworach.

Cięcie i montaż pokrycia

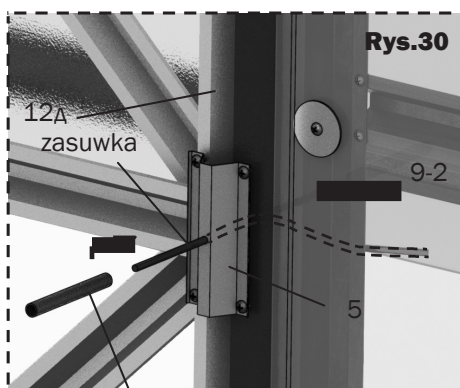
8. Arkusze poliwęglanu zakładane są na szkielet szklarni i montowane z równymi wykuszami za krawędzie pałąków. Jeśli krawędzie boczne poliwęglanu są mocno nierównoległe do krawędzi pałąków szkieletu, oznacza to, że szkielet nie został wyrównany przed dokręceniem śrub i należy to zrobić. Kolejne arkusze poliwęglanu zakładane są i montowane w taki sposób, że zachodzą one na poprzedni arkusz.

9. Zamontować pokrycie wzdłuż skrajnych pałąków, słupków 1 i dźwigarów 2 zgodnie z rys. 29.

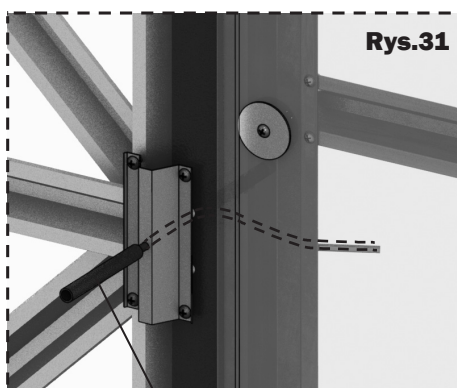


Cięcie i montaż pokrycia

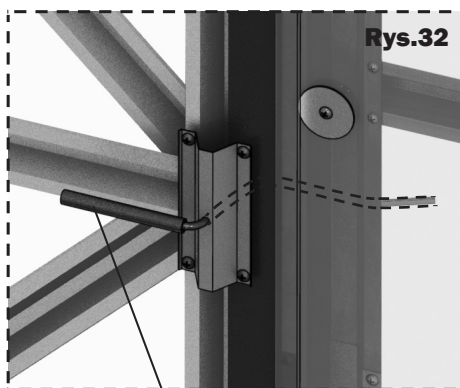
10. Zasuwkę metalową do zamykania drzwi wstawić (do oporu) prostym końcem od wewnętrznej strony w wolne otwory drzwi poprzez detale 12 i 5 (rys. 30). Zasułka zagiętą częścią powinna opierać się o detal 9-2. W tym położeniu przy pomocy pręta zagiętego ręcznie prostą część w przeciwną stronę (rys. 32). Zamontować na zasuwce elastyczne nasadki (rys. 33). Taka konstrukcja zasułki pozwala na ściśle dociśnięcie drzwi w stanie zamkniętym, zarówno od strony zewnętrznej szklarni, jak i wewnętrznej.



pręt do zagięcia



pręt do zagięcia



pręt do zagięcia



elastyczne nasadki

11. Zasułka metalowa do zamykania wietrznika montowana jest tak samo, jak zasułka drzwiowa



.